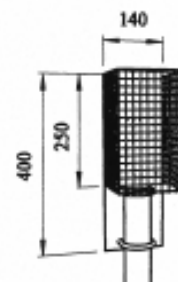


GEMENSAM ELUTRUSTNING

SKYDDSKORG FÖR LJUSRELÄ, satser

Artikel-nummer	Sats-beteckning	Beskrivning
V02 110 01	SLR	Ljusrelä med skyddskorg och rör 3 m, \varnothing 60 mm
V02 110 02	SKLR	Skyddskorg för ljusrelä för inf. mot \varnothing 60 mm rör
V02 110 03	MLR	Ljusrelä med skyddskorg för inf. mot mast



HUVUDCENTRAL

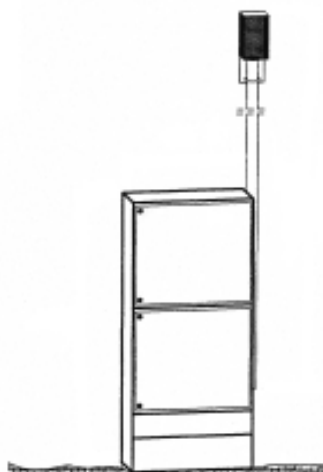
Huvudcentral HCF är markplacerad belysningscentral, med integrerat markfundament. Skåp är tillverkat i varmförzinkad stålplåt, fundamentalsdelen är förstärkt med skyddsmålning.

Centralerna levereras alltid med omkopplare för Hand-0-Auto.

Centralerna levereras exkl smältproppar, propphuvar och passdelar.

Centralerna utförs som standard för 5-ledarsystem.

Vi utför även huvudcentraler helt efter kundens specifikation.



GEMENSAM ELUTRUSTNING

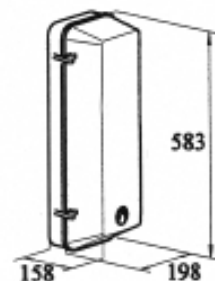
Artikelnummer	Benämning	Styrning	Mätarsäkring max	Ostyrda grupper		Styrda grupper		I-vägs uttag med jordfelsbrytare
				Antal	Max säkr.	Antal	Max säkr.	
V02 100 01	HCF 25163LR	Ljusrelä	25 A	-	-	1	63 A	-
V02 100 03	HCF 25263LR	-"-	25 A	-	-	2	63 A	-
V02 100 05	HCF 25363LR	-"-	25 A	-	-	3	63 A	-
V02 100 07	HCF 25463LR	-"-	25 A	-	-	4	63 A	-
V02 100 09	HCF 63163LR	Ljusrelä	63 A	-	-	1	63 A	-
V02 100 11	HCF 63263LR	-"-	63 A	-	-	2	63 A	-
V02 100 13	HCF 63363LR	-"-	63 A	-	-	3	63 A	-
V02 100 15	HCF 63463LR	-"-	63 A	-	-	4	63 A	-
V02 100 17	HCF 25163LRJF	Ljusrelä	25 A	-	-	1	63 A	1
V02 100 19	HCF 25263LRJF	-"-	25 A	-	-	2	63 A	1
V02 100 21	HCF 25363LRJF	-"-	25 A	-	-	3	63 A	1
V02 100 23	HCF 25463LRJF	-"-	25 A	-	-	4	63 A	1
V02 100 25	HCF 63163LRJF	Ljusrelä	63 A	-	-	1	63 A	1
V02 100 27	HCF 63263LRJF	-"-	63 A	-	-	2	63 A	1
V02 100 29	HCF 63363LRJF	-"-	63 A	-	-	3	63 A	1
V02 100 31	HCF 63463LRJF	-"-	63 A	-	-	4	63 A	1
V02 100 33	HCF 25163 ASTRO	Astronomiskt ur	25 A	-	-	1	63 A	-
V02 100 35	HCF 25263 ASTRO	-"-	25 A	-	-	2	63 A	-
V02 100 37	HCF 25363 ASTRO	-"-	25 A	-	-	3	63 A	-
V02 100 39	HCF 25463 ASTRO	-"-	25 A	-	-	4	63 A	-
V02 100 41	HCF 63163 ASTRO	Astronomiskt ur	63 A	-	-	1	63 A	-
V02 100 43	HCF 63263 ASTRO	-"-	63 A	-	-	2	63 A	-
V02 100 45	HCF 63363 ASTRO	-"-	63 A	-	-	3	63 A	-
V02 100 47	HCF 63463 ASTRO	-"-	63 A	-	-	4	63 A	-
V02 100 49	HCF 25163/163LR	Ljusrelä	25 A	1	63 A	1	63 A	-
V02 100 51	HCF 25163/263LR	-"-	25 A	1	63 A	2	63 A	-
V02 100 53	HCF 25163/363LR	-"-	25 A	1	63 A	3	63 A	-
V02 100 55	HCF 63163/163LR	Ljusrelä	63 A	1	63 A	1	63 A	-
V02 100 57	HCF 63163/263LR	-"-	63 A	1	63 A	2	63 A	-
V02 100 59	HCF 63163/363LR	-"-	63 A	1	63 A	3	63 A	-
V02 100 61	HCF 25163/163LRJF	Ljusrelä	25 A	1	63 A	1	63 A	1
V02 100 63	HCF 25163/263LRJF	-"-	25 A	1	63 A	2	63 A	1
V02 100 65	HCF 25163/363LRJF	-"-	25 A	1	63 A	3	63 A	1
V02 100 67	HCF 63163/163LRJF	Ljusrelä	63 A	1	63 A	1	63 A	1
V02 100 69	HCF 63163/263LRJF	-"-	63 A	1	63 A	2	63 A	1
V02 100 71	HCF 63163/363LRJF	-"-	63 A	1	63 A	3	63 A	1
V02 100 73	HCF 25163/163 ASTRO	Astronomiskt ur	25 A	1	63 A	1	63 A	-
V02 100 75	HCF 25163/263 ASTRO	-"-	25 A	1	63 A	2	63 A	-
V02 100 77	HCF 25163/363 ASTRO	-"-	25 A	1	63 A	3	63 A	-
V02 100 79	HCF 63163/163 ASTRO	Astronomiskt ur	63 A	1	63 A	1	63 A	-
V02 100 81	HCF 63163/263 ASTRO	-"-	63 A	1	63 A	2	63 A	-
V02 100 83	HCF 63163/363 ASTRO	-"-	63 A	1	63 A	3	63 A	-

GEMENSAM ELUTRUSTNING

SÄKRINGSLÅDA

Gjuten säkringslåda typ D1 i aluminiumlegering. Försedd med gångjärnsupphängt lock, tätat med neoprenpackning. Låses med trekantslås. På lådans baksida finns 2 st uttag Pr 18,6 tätade med plastnippel. Levereras komplett med monteringsdetaljer passande till gitterstolpe samt kabelskyddsfläns på undersidan.

Artikelnummer	Benämning	Innehåll	Vikt kg
V02 080 01	D1A	Montageplåt	6,0
V02 080 03	D1S, GII	4-polig 25 mm ² kopplingsplint, 3-polig 63 A brytare, Diazed-element GII, propphuvar, noll- och skyddsjordsskena	6,5
V02 080 04	D1S, 10 A	4-polig 25 mm ² kopplingsplint, 3 st 10 A automatsäkring	6,5

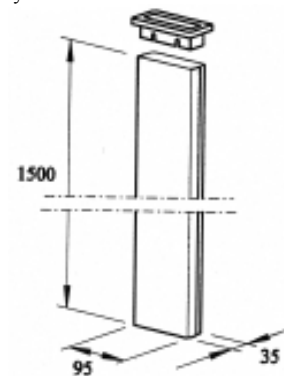


KABELSKYDDSMATERIAL

Kabelskydd i två halvor tillverkat av AluZinkplåt eller rostfri plåt. För anslutning av kabelskydd mot säkringslåda eller driftdonsskåp används kabelskyddsfläns.

Artikelnummer	Benämning	Detalj	Vikt kg
V02 080 21	KS	Förzinkat kabelskydd	2,0
V02 080 25	KSF	Kabelskyddsfläns, FL13	0,15
V02 080 30	KSS	Kabelskyddssats till D7- och D9-skåp	2,5

Kabelskyddsfläns



GEMENSAM ELUTRUSTNING

DRIFTDONSSKÅP

Skåp tillverkat av aluminiumplåt och med ventilationsöppningar på sidorna. Frontluckan skjuts upp underifrån och låses med trekantslås i nederkanten.

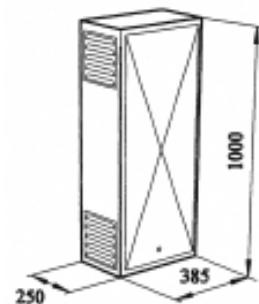
Skåpet levereras komplett monterat och internt färdigkopplat. Förutom driftdon och kondensatorer ingår central som är utrustad med följande:

- huvudbrytare 40 A
- automatsäkring för varje lampa

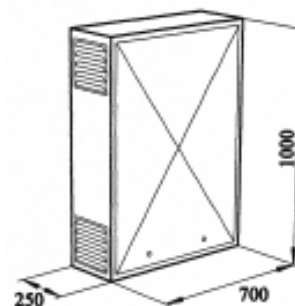
I botten på D3-skåpet finns 1 st flänsöppning FL13 och 6 st hål \varnothing 21 mm för förskruvning.

I botten på D7- och D9-skåpen finns 1 st flänsöppning FL 21 och 4 st FL13.

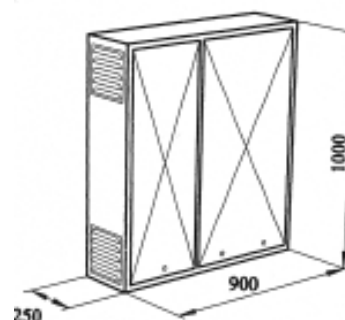
Kompletteras med skåpfästen och kabelskydd med fläns (skåpfästen: se flik 9, tillhör till högmaster)



Skåp typ D3



Skåp typ D7



Skåp typ D9

Vid behov av extra stort utrymme

Skåp för högtrycksnatriumlampa med tändare i lampan

Artikelnummer	Benämning	Antal driftdon	Lampeffekt W	Vikt kg
V02 336 12	D3-361	1	1 × 360	15
V02 336 22	D3-362	2	2 × 360	20
V02 336 32	D3-363	3	3 × 360	25
V02 336 42	D3-364	4	4 × 360	30
V02 336 52	D3-365	5	5 × 360	35
V02 336 62	D3-366	6	6 × 360	40
V02 736 72	D7-367	7	7 × 360	55
V02 736 82	D7-368	8	8 × 360	60
V02 736 92	D7-369	9	9 × 360	65
V02 737 02	D7-3610	10	10 × 360	70
V02 394 13	D3-941	1	1 × 940	18
V02 394 23	D3-942	2	2 × 940	26
V02 394 33	D3-943	3	3 × 940	35
V02 394 43	D3-944	4	4 × 940	44
V02 794 43	D7-944	4	4 × 940	53
V02 794 53	D7-945	5	5 × 940	62
V02 794 63	D7-946	6	6 × 940	71
V02 794 73	D7-947	7	7 × 940	80
V02 794 83	D7-948	8	8 × 940	89
V02 794 93	D7-949	9	9 × 940	98
V02 994 03	D9-9410	10	10 x 940	115