

## EFTERGIVLIGA STOLPAR - ABSORBENT

### Utförande

Stolpen är en konisk 18-sidig tunnplåtskonstruktion av nedstickstyp.

Stolpen är försedd med utanpåliggande lucka, som monteras med insexskruv

Lucköppningen är c:a 90 x 400 mm, med centrum 1,0 m över fundamentets överkant. Innanför lucköppningen finns fästmöjligheter för säkringar och jordning.

Stolpen finns i standardlängderna 6, 8, 10 och 12 m.

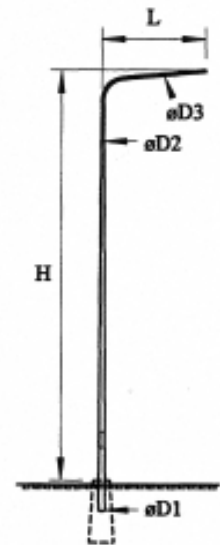
Samtliga stolparmar och toppstycken är löstagbara.

De kan användas i kombination med olika stolptyper enligt uttagstabellerna på sidorna 3 - 8.

Stolpen kan specialtillverkas med fotplatta, som anpassas till t ex befintliga grundskruvar i en bro.

Absorbent är varmförzinkad enligt SS-EN ISO 1461.

Stolpens nedre del är belagd med grå epoxyfärg till ett skyddskikt motsvarande M4A.

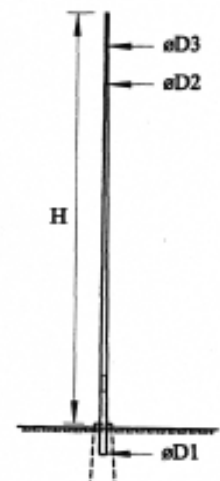
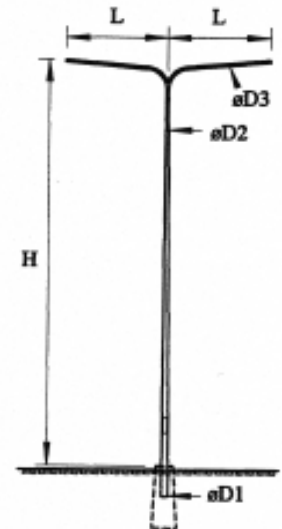


**Kontakta Vägbesljning om stolpen ska förses med hängkabel**

### Tillbehör

Till stolpen finns ett antal tillbehör, som är beskrivna längre fram i katalogen under denna flik.

- Enkelarmar
- Dubbelarmar
- Toppstycken
- Stolpinsatser
- Fundament



# EFTERGIVLIGA STOLPAR - ABSORBENT

## STOLPTYPER

Artikel-nummer	Typ	H m	Stolprörets ytterdiameter i mm vid			Vikt kg
			D1	D2	D3	
V03 749 02	Absorbent 60/2	6	135	84	60	34
V03 750 02	Absorbent 80/2	8	157	84	60	50
V03 751 02	Absorbent 100/2	10	185	84	60	92
V03 751 04	Absorbent 100/4	10	198	100	76	97
V03 752 02	Absorbent 120/2	12	202	84	60	110
V03 752 04	Absorbent 120/4	12	218	100	76	125

**OBS!** *I stolpens H-mått ingår toppstycke eller stolparm, eftersom stolpen alltid måste kombineras med någon variant av dessa*

*Viktuppgifterna i tabellen ovan gäller för enbart stolpen (utan toppstycke eller arm)*

## Användningsområde

Tabellerna på följande sidor visar vilken kapacitet stolparna har och hur armar eller toppstycken kan kombineras med de olika stolptyperna. Ett "x" i tabellen innebär att kombinationen går bra. Samtidigt kan man se vilket fundament som bör användas.

## Terrängtyp

De i tabellerna angivna terrängtyperna är i enlighet med definitionen i Vägutrustning 94

Terrängtyp

- B - Terräng med stora hinder som förortsbebyggelse och stadsbebyggelse eller skogslandskap
- R - Öppen terräng med små hinder, t ex flygfält
- A - Öppet vatten, kalfjäll eller liknande terräng

## EFTERGIVLIGA STOLPAR - ABSORBENT

### Stolpe 6 m, 60/2

Terrängtyp	Armaturstorlek	Med enkelarm			Med dubbelarm			Med toppstycke för 1 - 2 armaturer
		1,5 m	2,5 m	3,5 m	1,5 m	2,5 m	3,5 m	
B	$\leq 0,12 \text{ m}^2$ Passande fundament Plan mark Slänt, max 1:3	x SJR-1.3 SJR-1.3	x SJR-1.3 SJR-1.3		x SJR-1.3			x SJR-1.3 SJR-1.3
	$\leq 0,2 \text{ m}^2$ Passande fundament Plan mark Slänt, max 1:3	x SJR-1.3 SJR-1.3	x SJR-1.3 SJR-1.3		x SJR-1.3			x SJR-1.3 SJR-1.3
R	$\leq 0,12 \text{ m}^2$ Passande fundament Plan mark Slänt, max 1:3	x SJR-1.3 SJR-1.3	x SJR-1.3 SJR-1.3		x SJR-1.3			x SJR-1.3 SJR-1.3
	$\leq 0,2 \text{ m}^2$ Passande fundament Plan mark Slänt, max 1:3	x SJR-1.3 SJR-1.3			x SJR-1.3			x SJR-1.3 SJR-1.3
A	$\leq 0,12 \text{ m}^2$ Passande fundament Plan mark Slänt, max 1:3	x SJR-1.3 SJR-1.3						x SJR-1.3 SJR-1.3
	$\leq 0,2 \text{ m}^2$ Passande fundament Plan mark Slänt, max 1:3							x SJR-1.3 SJR-1.3

Kontakta Vägbesynning vid slänlutning > 1:3

## EFTERGIVLIGA STOLPAR - ABSORBENT

### Stolpe 8 m, 80/2

Terrängtyp	Armaturstorlek	Med enkelarm			Med dubbelarm			Med toppstycke för 1 - 2 armaturer
		1,5 m	2,5 m	3,5 m	1,5 m	2,5 m	3,5 m	
B	$\leq 0,12 \text{ m}^2$ Passande fundament Plan mark Slänt, max 1:3	x	x		x			x SJ-2 SJ-2
	$\leq 0,2 \text{ m}^2$ Passande fundament Plan mark Slänt, max 1:3	x	x		x			x SJ-2 SJ-2
R	$\leq 0,12 \text{ m}^2$ Passande fundament Plan mark Slänt, max 1:3	x	x		x			x SJ-2 SJ-2
	$\leq 0,2 \text{ m}^2$ Passande fundament Plan mark Slänt, max 1:3	x			x			x SJ-2 SJ-2
A	$\leq 0,12 \text{ m}^2$ Passande fundament Plan mark Slänt, max 1:3	x						x SJ-2 SJ-2
	$\leq 0,2 \text{ m}^2$ Passande fundament Plan mark Slänt, max 1:3							x SJ-2 SJ-2

Kontakta Vägbelysning vid slänlutning > 1:3

## EFTERGIVLIGA STOLPAR - ABSORBENT

### Stolpe 10 m, 100/2

Terrängtyp	Armaturstorlek	Med enkelarm			Med dubbelarm			Med toppstycke för antal armaturer	
		1,5 m	2,5 m	3,5 m	1,5 m	2,5 m	3,5 m	1 - 2 st	3 - 4 st
B	$\leq 0,12 \text{ m}^2$ Passande fundament Plan mark Slänt, max 1:3	x	x		x	x		x	x
	$\leq 0,2 \text{ m}^2$ Passande fundament Plan mark Slänt, max 1:3	SJ-4/1500 SJ-4/1500	SJ-4/1500 SJ-4/1500		SJ-4/1500	SJ-4/1500		SJ-4/1500 SJ-4/1500	SJ-4/1500
R	$\leq 0,12 \text{ m}^2$ Passande fundament Plan mark Slänt, max 1:3	x	x		x	x		x	x
	$\leq 0,2 \text{ m}^2$ Passande fundament Plan mark Slänt, max 1:3	SJ-4/1500 SJ-4/1500	SJ-4/1500 SJ-4/1500		SJ-4/1500	SJ-4/1500		SJ-4/1500 SJ-4/1500	SJ-4/1500
A	$\leq 0,12 \text{ m}^2$ Passande fundament Plan mark Slänt, max 1:3	x	x		x	x		x	x
	$\leq 0,2 \text{ m}^2$ Passande fundament Plan mark Slänt, max 1:3	SJ-4/1500 SJ-4/1500			SJ-4/1500			SJ-4/1500 SJ-4/1500	SJ-4/1500

Kontakta Vägbelysning vid släntlutning > 1:3

## EFTERGIVLIGA STOLPAR - ABSORBENT

### Stolpe 10 m, 100/4

Terrängtyp	Armaturstorlek	Med enkelarm			Med dubbelarm		
		1,5 m	2,5 m	3,5 m	1,5 m	2,5 m	3,5 m
B	$\leq 0,12 \text{ m}^2$ Passande fundament Plan mark Slänt, max 1:3			x SJ-4/1500 SJ-4/1500			x SJ-4/1500
	$\leq 0,2 \text{ m}^2$ Passande fundament Plan mark Slänt, max 1:3			x SJ-4/1500 SJ-4/1500			x SJ-4/1500
R	$\leq 0,12 \text{ m}^2$ Passande fundament Plan mark Slänt, max 1:3			x SJ-4/1500 SJ-4/1500			x SJ-4/1500
	$\leq 0,2 \text{ m}^2$ Passande fundament Plan mark Slänt, max 1:3			x SJ-4/1500 SJ-4/1500			x SJ-4/1500
A	$\leq 0,12 \text{ m}^2$ Passande fundament Plan mark Slänt, max 1:3			x SJ-4/1500 SJ-4/1800			
	$\leq 0,2 \text{ m}^2$ Passande fundament Plan mark Slänt, max 1:3			x SJ-4/1500 SJ-4/1800			

Kontakta Vägbelysning vid slänlutning > 1:3

## EFTERGIVLIGA STOLPAR - ABSORBENT

### Stolpe 12 m, 120/2

Terrängtyp	Armaturstorlek	Med enkelarm			Med dubbelarm			Med toppstycke för antal armaturer	
		1,5 m	2,5 m	3,5 m	1,5 m	2,5 m	3,5 m	1 - 2 st	3 - 4 st
B	$\leq 0,12 \text{ m}^2$ Passande fundament Plan mark Slänt, max 1:3	x	x		x	x		x	x
	SJ-4/1500 SJ-4/1500	SJ-4/1500 SJ-4/1500	SJ-4/1500 SJ-4/1500		SJ-4/1500	SJ-4/1500		SJ-4/1500 SJ-4/1500	SJ-4/1500
	$\leq 0,2 \text{ m}^2$ Passande fundament Plan mark Slänt, max 1:3	x	x		x	x		x	x
	SJ-4/1500 SJ-4/1500	SJ-4/1500 SJ-4/1500	SJ-4/1500 SJ-4/1500		SJ-4/1500	SJ-4/1500		SJ-4/1500 SJ-4/1500	SJ-4/1500
R	$\leq 0,12 \text{ m}^2$ Passande fundament Plan mark Slänt, max 1:3	x	x		x	x		x	x
	SJ-4/1500 SJ-4/1500	SJ-4/1500 SJ-4/1500	SJ-4/1500 SJ-4/1500		SJ-4/1500	SJ-4/1500		SJ-4/1500 SJ-4/1500	SJ-4/1500
	$\leq 0,2 \text{ m}^2$ Passande fundament Plan mark Slänt, max 1:3	x	x		x	x		x	x
	SJ-4/1500 SJ-4/1800	SJ-4/1500 SJ-4/1800	SJ-4/1500 SJ-4/1800		SJ-4/1500	SJ-4/1500		SJ-4/1500 SJ-4/1500	SJ-4/1500
A	$\leq 0,12 \text{ m}^2$ Passande fundament Plan mark Slänt, max 1:3	x	x		x	x		x	x
	SJ-4/1500 SJ-4/1800	SJ-4/1500 SJ-4/1800	SJ-4/1500 SJ-4/1800		SJ-4/1500	SJ-4/1500		SJ-4/1500 SJ-4/1500	SJ-4/1500
	$\leq 0,2 \text{ m}^2$ Passande fundament Plan mark Slänt, max 1:3	x			x			x	x
	SJ-4/1500 SJ-4/1800	SJ-4/1500 SJ-4/1800			SJ-4/1500			SJ-4/1500 SJ-4/1800	SJ-4/1500

Kontakta Vägbelysning vid släntlutning > 1:3

## EFTERGIVLIGA STOLPAR - ABSORBENT

### Stolpe 12 m, 120/4

Terrängtyp	Armaturstorlek	Med enkelarm			Med dubbelarm		
		1,5 m	2,5 m	3,5 m	1,5 m	2,5 m	3,5 m
B	$\leq 0,12 \text{ m}^2$ Passande fundament Plan mark Slänt, max 1:3			x SJ-4/1500 SJ-4/1500			x SJ-4/1500
	$\leq 0,2 \text{ m}^2$ Passande fundament Plan mark Slänt, max 1:3			x SJ-4/1500 SJ-4/1500			x SJ-4/1500
R	$\leq 0,12 \text{ m}^2$ Passande fundament Plan mark Slänt, max 1:3			x SJ-4/1500 SJ-4/1500			x SJ-4/1500
	$\leq 0,2 \text{ m}^2$ Passande fundament Plan mark Slänt, max 1:3			x SJ-4/1500 SJ-4/1800			x SJ-4/1500
A	$\leq 0,12 \text{ m}^2$ Passande fundament Plan mark Slänt, max 1:3			x SJ-4/1500 SJ-4/1800			x SJ-4/1800
	$\leq 0,2 \text{ m}^2$ Passande fundament Plan mark Slänt, max 1:3			x SJ-4/1500 SJ-4/1800			

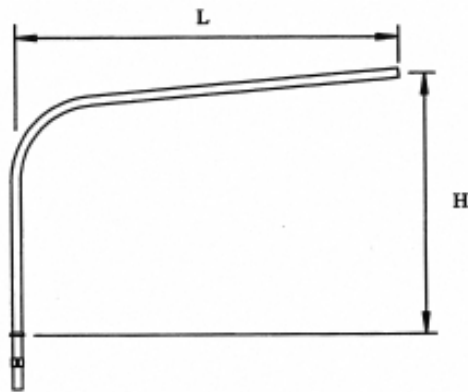
*Kontakta Vägbelysning vid slänlutning > 1:3*

## ABSORBENT - TILLBEHÖR

### STOLP ARM, enkel

Stolparm i varmförzinkat stål för en armatur. Armen har diameter 60 mm och är vinklad 5° över horisontalplanet.

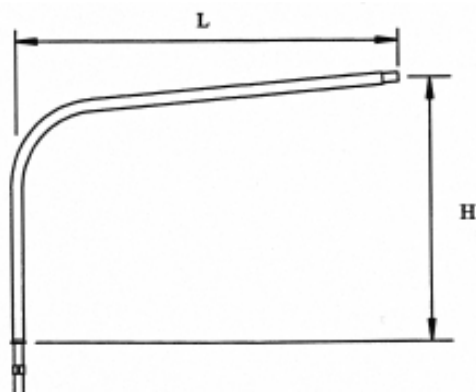
Artikel-nummer	Stolparmens längd L m	H mm	Vikt kg	Avsedd för stolpe
V03 760 03	1,5	2 000	20	60/2, 80/2, 100/2 och 120/2
V03 760 05	2,5	2 000	25	60/2, 80/2, 100/2 och 120/2



### STOLP ARM, enkel

Stolparm i varmförzinkat stål för en armatur. Armen är vinklad 5° över horisontalplanet. Armaturtappen är 150 mm lång och infästningen 60 mm.

Artikel-nummer	Stolparmens längd L m	H mm	Vikt kg	Avsedd för stolpe
V03 760 17	3,5	2 000	40	100/4 och 120/4

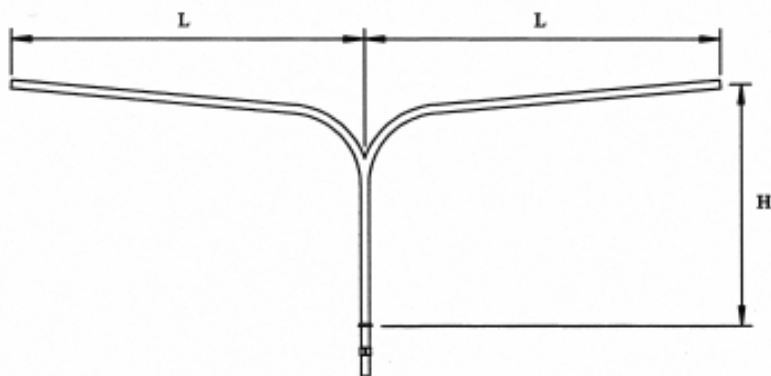


## ABSORBENT - TILLBEHÖR

### STOLPARM, dubbel

Stolparm i varmförzinkat stål för två armaturer. Armen har diameter 60 mm och är vinklad 5° över horisontalplanet.

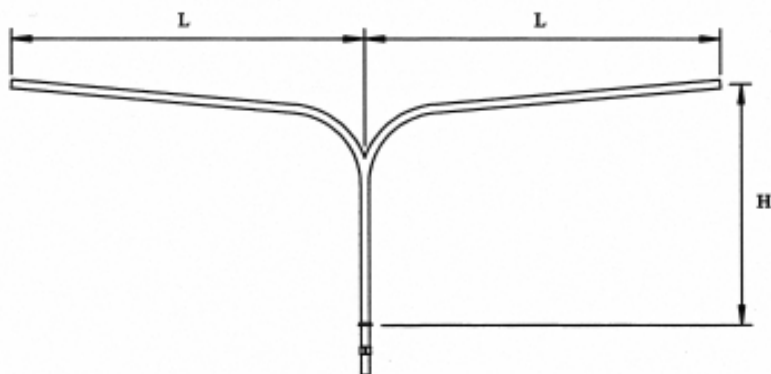
Artikel-nummer	Stolparmens längd L m	H mm	Vikt kg	Avsedd för stolpe
V03 761 03	1,5	2 000	25	60/2, 80/2, 100/2 och 120/2
V03 761 05	2,5	2 000	35	100/2 och 120/2



### STOLPARM, dubbel

Stolparm i varmförzinkat stål för två armaturer. Armen är vinklad 5° över horisontalplanet. Armaturtappen är 150 mm lång och infästningen 60 mm.

Artikel-nummer	Stolparmens längd L m	H mm	Vikt kg	Avsedd för stolpe
V03 761 17	3,5	2 000	60	100/4 och 120/4

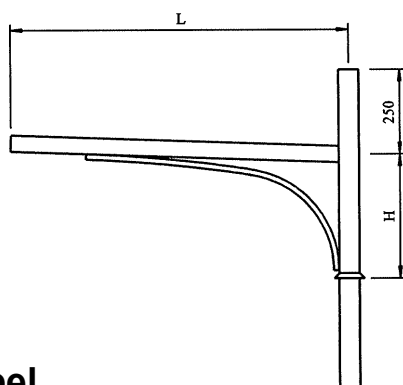


## ABSORBENT - TILLBEHÖR

### VIKINGAARM, enkel

Stolparm i varmförzinkat stål för en armaturer. Armen har diameter 48 resp. 60 mm och är vinklad 5° över horisontalplanet.

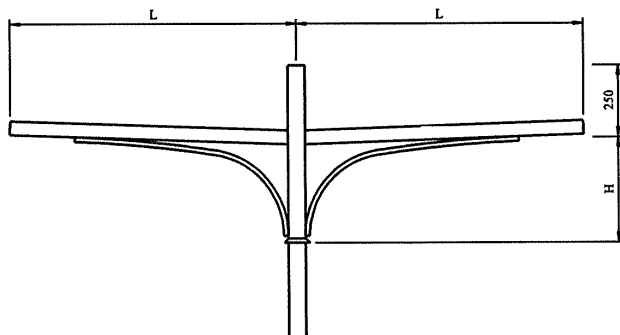
Artikel-nummer	Stolparmens		H mm	Vikt kg	Avsedd för stolpe
	längd L m	Diameter mm			
V03 763 02	1,0	48	350	12	60/2, 80/2, 100/2 och 120/2
V03 763 03	1,5	48	350	14	60/2, 80/2, 100/2 och 120/2
V03 763 05	2,5	60	350	30	80/2, 100/2 och 120/2



### VIKINGAARM, dubbel

Stolparm i varmförzinkat stål för två armaturer. Armen är vinklad 5° över horisontalplanet.

Artikel-nummer	Stolparmens		H mm	Vikt kg	Avsedd för stolpe
	längd L m	Diameter mm			
V03 763 12	1,0	48	350	17	60/2, 80/2, 100/2 och 120/2
V03 763 13	1,5	48	350	24	60/2, 80/2, 100/2 och 120/2
V03 763 15	2,5	60	500	45	100/2 och 120/2

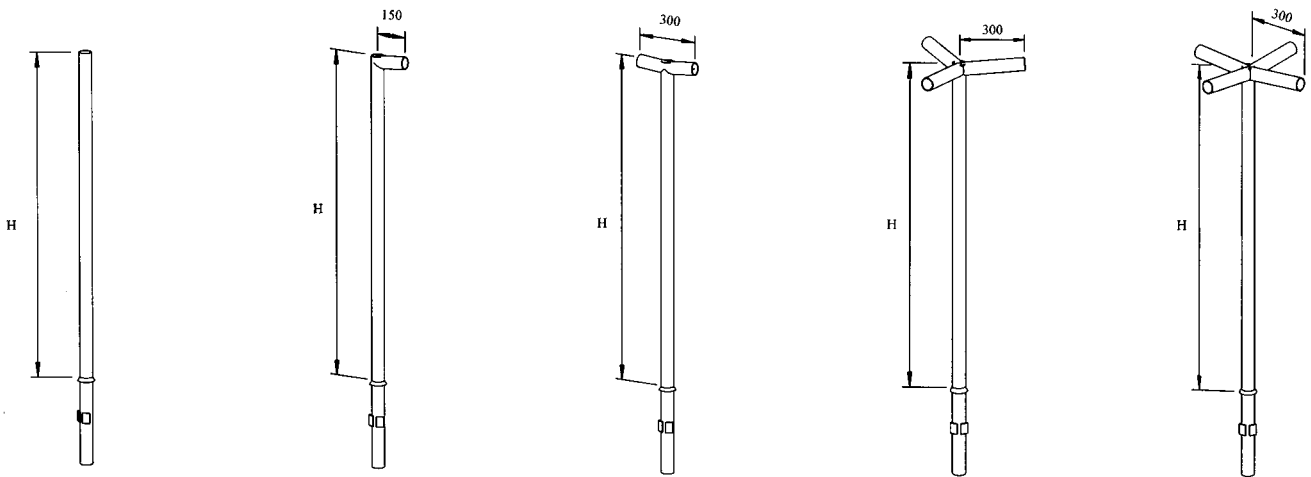


# ABSORBENT - TILLBEHÖR

## TOPPSTYCKE

Toppstycken i varmförzinkat stål för 1 - 4 armaturer. Infästningen är 60 mm på samtliga. Armaturtapparna är 150 mm respektive 300 mm och vinklade 5° över horisontalplanet.

Artikel-nummer	Toppstycke för	H mm	Vikt kg	Avsedd för stolpe
V03 762 03	En toppmonterad armatur	2 000	11	60/2, 80/2, 100/2 och 120/2
V03 762 13	En sidomonterad armatur	2 000	12	60/2, 80/2, 100/2 och 120/2
V03 762 23	Två armaturer	2 000	13	60/2, 80/2, 100/2 och 120/2
V03 762 33	Tre armaturer	2 000	14	60/2, 80/2, 100/2 och 120/2
V03 762 43	Fyra armaturer	2 000	15	60/2, 80/2, 100/2 och 120/2



# ABSORBENT - TILLBEHÖR

## STOLPINSATS

För avsäkring av armaturen finns beröringssäker stolpinsats för TN-S/C-system.  
I en komplett sats ingår

1 st	Säkringsapparat, D II
1 st	Säkring, 6 A
1 st	Propphuv
1 st	Passdel, 6 A
4 st	Kopplingsplintar för fyra anslutningar, 25 mm <sup>2</sup>
1 st	Kopplingsplint med fem anslutningar alt. jordningsgaffel för flexibel jordanslutning, MK 16 mm <sup>2</sup> gul/grön med påpressad kabelsko för M6-skruv

Artikel-nummer	Stolpinsats med	Typ	Jordanslutning	Vikt kg
V02 095 11	Ett säkringselement	TN-S	Kopplingsplint	0,7
V02 095 12	Två säkringselement	TN-S	Jordningsgaffel	0,9
V02 095 13	Tre säkringselement	TN-S	Jordningsgaffel	1,3

## FUNDAMENT

Fundamentet är av typ nedstick. Överdelen är försedd med justerskruvar för riktning/justering av stolpen i fundamentet. Tättningsring för skydd mot salt och fukt beställs separat.

På två sidor finns hål för kabeln, som drages inuti fundamentet upp till stolpen.

Av sidorna 3 - 8 framgår till vilka stolptyper fundamenten passar.

Artikel-nummer	Typ	H m	Ytterdiameter i mm vid fundamentets		Vikt kg
			överkant	underkant	
V06 005 12	SJR-1.3	1,30	300	490	240
V06 005 13	SJ-2	1,25	330	600	320
V06 005 15	SJ-4/1500	1,50	420	650	640
V06 005 18	SJ-4/1800	1,80	420	670	820
V06 005 16	Tättningsring JK-1.3M, till SJR-1.3				
V06 005 14	Tättningsring JK 2-3, till SJ-2				
V06 005 19	Tättningsring JK-4, till SJ-4/1500 och SJ-4/1800				

